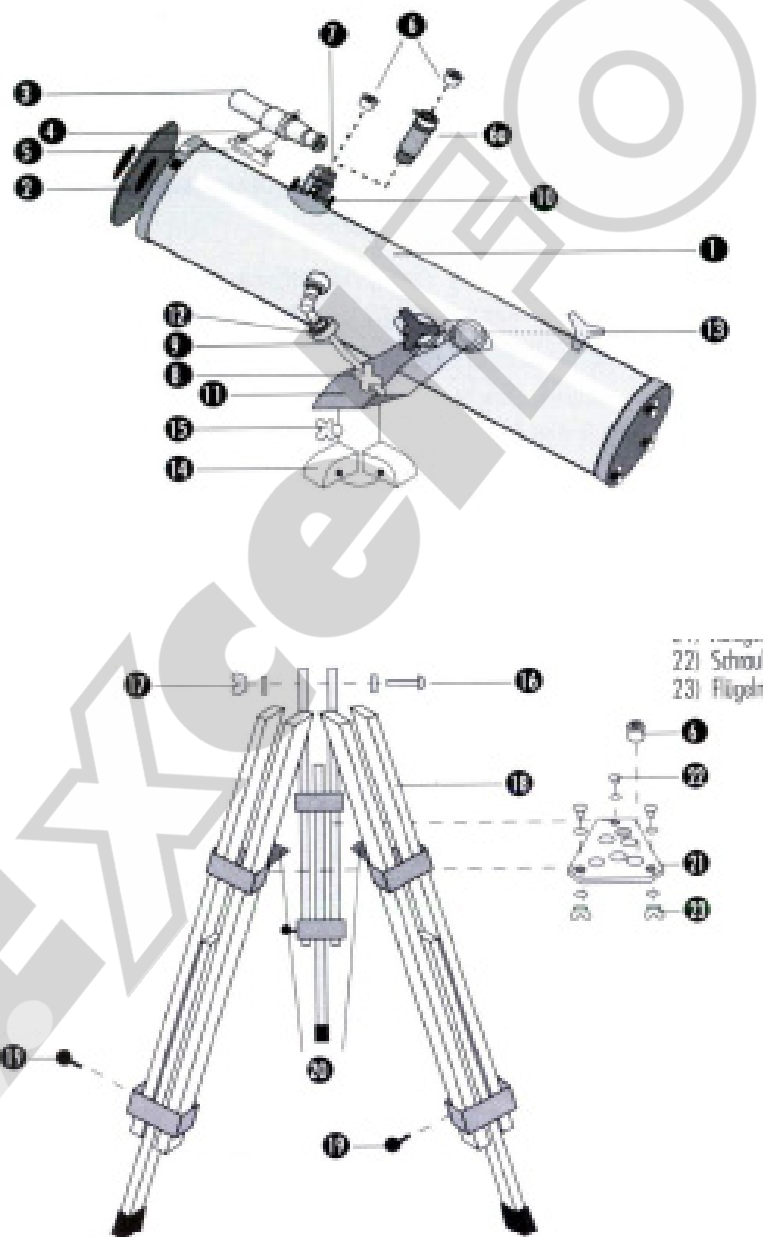


# DÖRR

Návod k obsluze

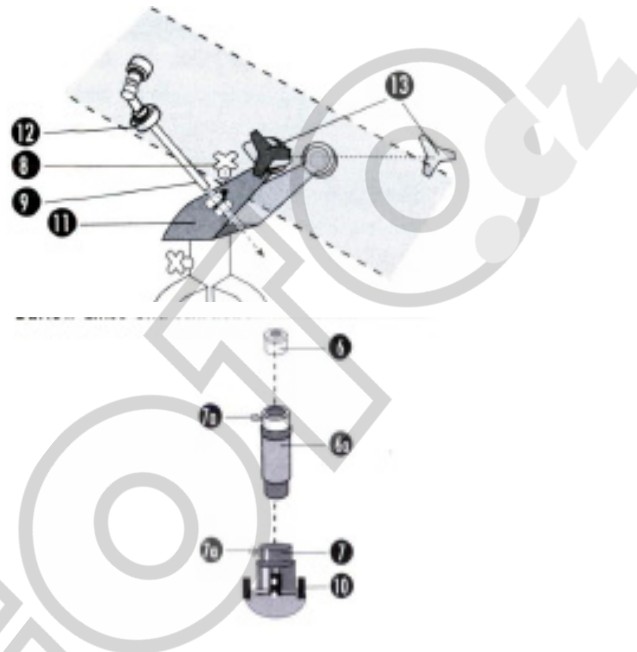
## METEOR 31

Zrcadlový astronomický dalekohled, azimutální montáž, 700mm / 75 mm



## Popis

1. tubus teleskopu
2. krytka objektivu
3. Hledáček
4. držák hledáčku
5. šroubky
6. okulár
- 6.a Barlowova čočka
7. okulárový výtah
7. a upevňovací šroubek okuláru
8. upevňovací šroub pro jemné nastavení výšky
9. jemné nastavení výšky
10. zaostřovací kolečko okuláru
11. azimutální montáž
12. regulace nastavení výšky
13. dva křídlové šrouby – spojení teleskopu a montáže
14. hlava stativu
15. upevňovací šroub pro horizontální pohyb
16. tři šrouby stativu
17. křídlové matky
18. výsuvné nohy stativu
19. zpevnění stativových nohou
20. držák pro políčku
21. políčka na příslušenství ( okuláry )
22. šroubky
23. matky



## Technické údaje

ohnisková délka 700mm

průměr zrcadla 75 mm

azimutální montáž, stativ

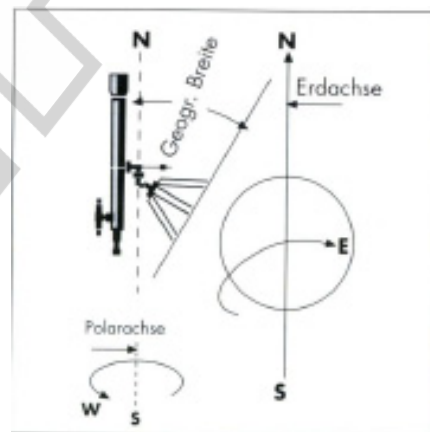
hledáček 5 x 24 mm

2 okuláry 1 1/4" F6 = 116 x ( 232 x )

H20 = 35 x ( 70 x )

Barlowova čočka ( pro dvojnásobné zvětšení okuláru )

měsíční filtr



## Sestavení teleskopu

Teleskop a jeho části jsou zabaleny do jedné krabice. Vyndejte nejprve všechny malé krabičky. Obsahují části teleskopu, montáž a příslušenství. Velká bílá krabice obsahuje tubus a dlouhá krabice nohy stativu.

Příslušenství:

2 okuláry, 1 Barlowova čočka, 1 políčka ke stativu, 1 hledáček, 1 držák k hledáčku, 3 malé černé šroubky s matkami 22, 23 ( pro políčku ), 3 dlouhé šrouby s matkami 16, 17 ( pro stativ ), měsíční filtr, imbusový klíč

## Stativ

Vyndejte z krabice nohy stativu ( 18 ), vytáhněte je na stejnou délku cca 30 – 40 cm a pak utáhněte třemi šrouby ( 19 ). Připravte si kompletní montáž ( 11 + 14 ) a tři dlouhé šrouby s matkami 16, 17. Upevněte nohy stativu 18 na sokl montáže 14. Upevněte šroubky s matkami 16, 17. Kovové držáky na políčku 20 musí směřovat dovnitř. Šroubky utahujte všechny stejným směrem. Stativ s montáží postavte před sebe. Upevněte políčku šroubky 21, 23. Před upevněním tubusu zajistěte montáž proti pohybu šroubem 15.

## Tubus

Vyndejte z krabice tubus 1. Zatím ponechte krytky na objektivu a okulárovém výtahu. Z těla tubusu vyšroubujte křídlové šrouby 13.

Šroubek 8 na montáži povolte tak, aby bylo možné pod ním protáhnout další kovovou část. Vložte tubus do lůžka montáže a tyčku chromového dílu na levé straně tubusu prostrčte očky na montáži. Nyní upevněte tubus oběma křídlovými šrouby 13. Utáhněte šroubek 8. Obsluhování šroubů 13 a 8 nastavujete polohu teleskopu.

Jemné vertikální nastavení provedete pomocí šroubovacího kolečka 12 na chromované osičce 9.

## Hledáček

Pomocí šroubků 5 upevněte držák hledáčku 9 na přední konec tubusu podle obrázku. Zepředu vsuňte do držáku hledáček objektivem ve směru pozorování.

Hledáček je opatřen vláknovým zaměřovacím křížem a třemi justovacími šroubky. POZOR!

Nikdy se nedívejte hledáčkem do Slunce – hrozí trvalé poškození zraku !!!

## POZOR !

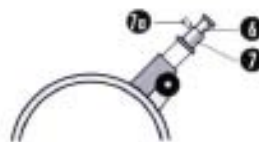
**Neprovádějte pozorování Slunce – pohled teleskopem do Slunce vede okamžitě k trvalému poškození zraku !!! Lze je provádět pouze se speciálním slunečním filtrem a i tak je velmi nebezpečné.**

**Dbejte rovněž, aby se k teleskopu nedostaly samotné děti !!!**

## Nasazení okuláru

Než odstraníte krytku z objektivu, přesvědčte se, že teleskop není namířen do Slunce. Máte k dispozici dva okuláry s ohniskovou vzdáleností 6 a 20 mm. Pro tyto a všechny další okuláry platí, že zvětšení okuláru je rovno podílu ohniskových vzdáleností tubusu a okuláru, tedy  $700 / 6$  nebo  $700 / 20$ .

Odstraňte krytku z okulárového výtahu a vložte okulár dovnitř. Krytku si uložte. Zajistěte okulár šroubkem 7a.



## Barlowova čočka

Je součástí výrobku, má stejný účinek jako telekonvertor při fotografování. Barlowova čočka má negativní systém čoček, zvětšuje ohniskovou vzdálenost a tedy i zvětšení obrazu. Montuje se jednoduše mezi dalekohled a okulár, zdvojnásobuje ohniskovou délku. Ve spojení s Barlow čočkou máte tedy ke každému okuláru 2 použitelná zvětšení.

## První pozorování – test

Pohyb teleskopu umožňují šrouby 13 na každé straně teleskopu a šroub 8 na montáži. Vodorovné otáčení regulujte uvolněním šroubu 15 na soklu montáže.

Sundejte krytku z objektivu dalekohledu. Pozorování provedte za dne a zaměřte se na výrazný pevný objekt v terénu – např. dům, kostel, strom, hora apod.

Postavte teleskop na stůl nebo pevný podstavec. **Nemířte na slunce !!**

Pozorování objektu začněte vždy s malým zvětšením, začněte s okulárem H 20. Objekt umístěte do středu zorného pole, dobře zaostřete obraz a potom zkuste použít silnější okulár. S větším zvětšením se zmenší obrazové pole a se zvyšující se vzdáleností klesá světelnost.

Zaostřování provádějte pomocí mechanismu 10, který posunuje okulárový výtahem. Obraz astrodalekohledu je zrcadlově obrácený a vzhůru nohama.

## Reverzní čočka

Slouží k obrácení obrazu, nutno dokoupit. Vkládá se do okulárového výtahu před okulár jako Barlovova čočka.

### **Seřízení hledáčku**

Hledáček musí být rovnoběžný s optickou osou dalekohledu.

Namiřte dalekohled na pohodlně pozorovatelný cíl, telegrafní sloup, roh budovy apod. Objekt umístěte přesně do středu zorného pole dalekohledu. Nyní musíte tentýž objekt nastavit do středu vláknového kříže hledáčku. Hledáček vycentrujte povolováním a utahováním justovacích šroubků.

Další jemné seřízení můžete provést při nočním pozorování zaměřením na Polárku.

### **Měsíční filtr**

Součástí výrobku je měsíční filtr. Slouží ke kontrastnímu pozorování Měsíce, zejména v úplňku. Filtr našroubujte na závit na spodní straně okuláru, pak nasadte okulár do výtahu.

### **Pozorování hvězd**

Začněte s malým zvětšením, po zaostření vyměňte okulár. Nelze – li obraz při větším zvětšení zaostřit, je to způsobeno neklidným vzduchem, který omezuje použitelné zvětšení. Jasný, klidný, ale menší obraz objektu Vám ukáže více detailů než tmavší, rozmazaný, neklidný a veliký obraz téhož objektu. Krytka objektivu dalekohledu je opatřena menší aperturou, otvorem, který slouží jako clona. Doporučujeme použít tento menší otvor k pozorování úplňku, ostré světlo se zjemní. Po chvíli pozorování Vám objekt „uteče“ ze zorného pole, musíte dalekohledem pootočit. K teleskopu můžete dokoupit fotoadaptér k osazení okuláru fotoaparátem.

### **VAROVÁNÍ !!**

Vyvarujte se pohledu dalekohledem do Slunce !!

Nikdy se nepokoušejte pozorovat Slunce bez speciálního chromového filtru.

Zlomek sekundy trvajícím pohled způsobí nenapravitelné poškození zraku.

Zabraňte dětem v manipulaci s dalekohledem !

### **Základní rady pro pozorování**

Pohybem atmosférických vrstev dochází ke chvění vzduchu. Za velmi jasné noci, kdy je vzduch velmi čistý a průzračný, hvězdy na obloze blikají. Vrstvy vzduchu lámou světelné paprsky. Za takových podmínek je velmi snížena rozlišovací schopnost dalekohledu. Nejvhodnější chvíle pro pozorování tedy nastane, je – li vzduch klidný a hvězdy neblíkají. Rozlišovací schopnost dalekohledu udává, při jaké úhlové vzdálenosti je možné rozlišit dva vedle sebe ležící body samostatně. Závisí na vlnové délce světla a na průměru objektivu.

Rozl. schopnost =  $116,28 / \text{průměr objektivu}$

Při pozorování se nedotýkejte okuláru. Vibracemi se zhoršuje kvalita obrazu. Před pozorováním je třeba nechat přístroj vytemperovat na teplotu prostředí.

### **Péče o přístroj**

Zacházejte s přístrojem opatrně a jemně. Okuláry od prachu očistěte jemným štětečkem na optiku. Je – li třeba důkladnější údržba, použijte speciální čistící soupravu na optiku. Stejně postupujte i u objektivu. Dalekohled nikdy nerozebírejte, díly jsou přesně sesazeny. Nepoužívejte k čištění běžná čisticí prostředky.

Příliš časté čištění optiky není vhodné.

[www.Excelfoto.cz](http://www.Excelfoto.cz)