

**DÖRR**

Návod k obsluze

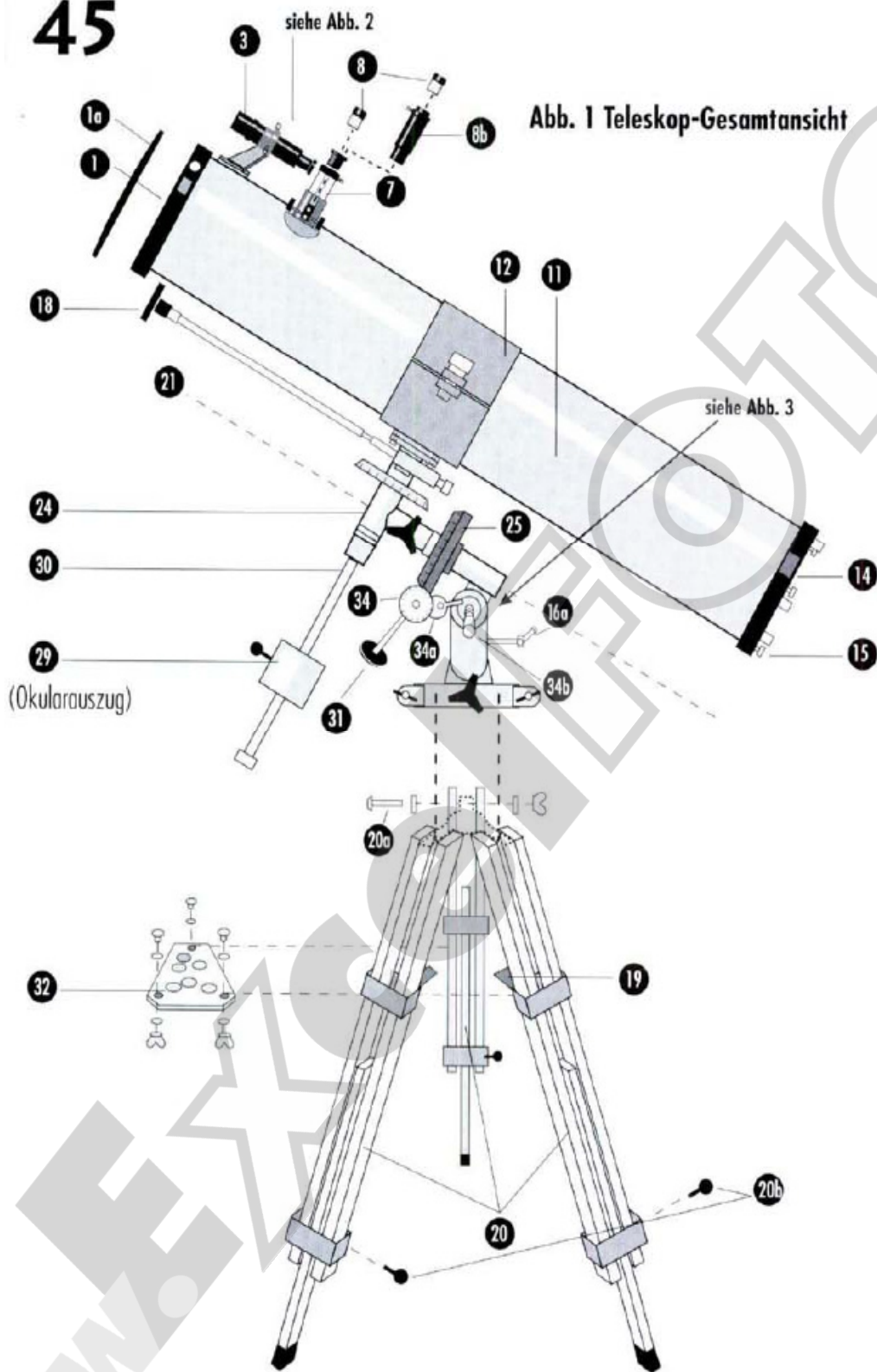
**SATURN 45**

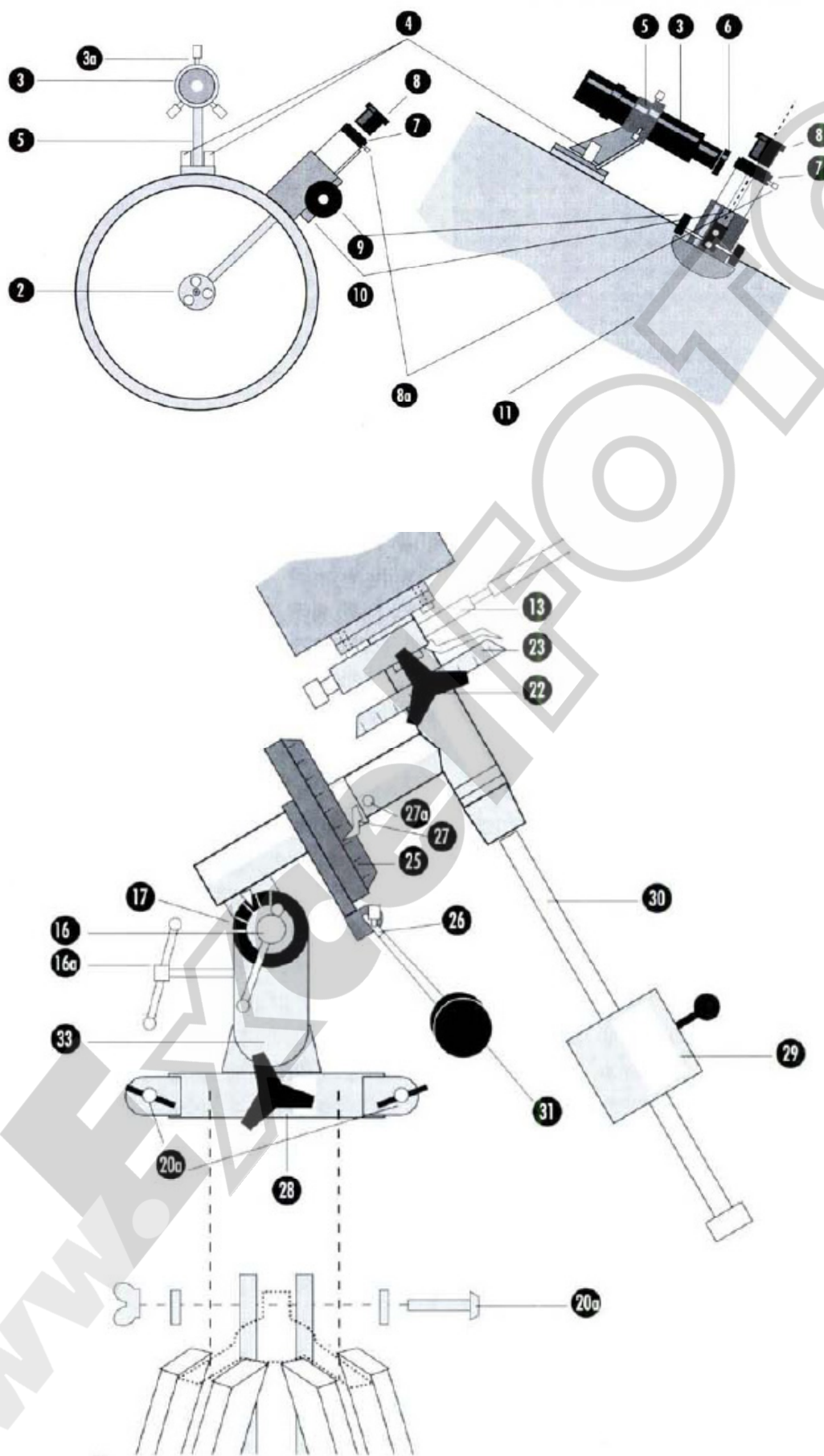
**Zrcadlový astronomický dalekohled s paralaktickou montáží**

**114 / 900 mm**

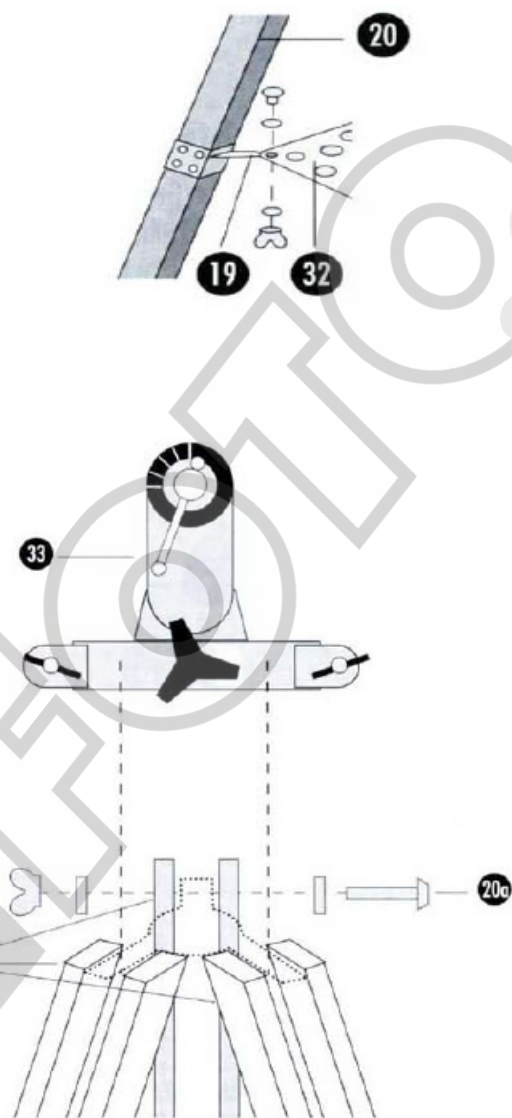
www.Excelfoto.cz

45





1. objektiv
  - 1.a krytka objektivu
2. uchycení sekundárního zrcadla
3. hledáček
  - 3.a seřizovací šrouby hledáčku
4. uchycení hledáčku
5. držák hledáčku
6. okulár hledáčku
7. okulárový výtah
8. okulár teleskopu
  - 8.a upevňovací šroubek okuláru
  - 8.b Barlowova čočka
9. zaostřovací kolečka okuláru
10. zaostřovací mechanismus
11. tubus teleskopu
12. objímka tubusu
13. nastavení deklinace
14. držák primárního zrcadla
15. seřizovací šroub primárního zrcadla
16. aretační šroub polární osy
  - 16.a dorazový šroub pro pólovou výšku
17. stupnice zeměpisné šířky
18. jemné ovládání deklinace
19. držák na poličku
20. nohy stativu
  - 20.a šroub pro upevnění montáže na stativ
  - 20.b šrouby pro aretaci nohou stativu
21. pomyslná polární osa
22. aretační šroub deklinace
23. stupnice deklinace
24. uchycení osy rektascenze
25. stupnice rektascenze
26. ovládací osička pro nastavení rektascenze
27. značka pro polohu na stupnici rektascenze
  - 27.a šroubek značky
28. zajištění horizontální osy
29. protizávaží
30. osa pro nasazení protizávaží
31. jemné nastavení rektascenze
32. polička na příslušenství
33. hlava paralaktické montáže
34. pastorek k motorku
35. páčka spojky motorku
36. osa motorku



## POZOR

**Neprovádějte pozorování slunce – pohledem teleskopem do slunce vede okamžitě k trvalému poškození zraku !!!.**

Technické údaje

Hmotnost: 12,5 kg  
Montáž EQ 2, paralaktická  
Stativ třínohý dřevěný, s poličkou  
Objektiv ohnisk. délka 900 mm  
průměr zrcadla 114 mm  
Rozlišení 1,2"  
Pozorovatelná velikost hvězd do 12 m  
Zvětšení  
s okulárem 25 mm 36 x  
20 mm 45 x  
6 mm 150 x  
Hledáček 5 x 24 s nitkovým křížem

### **Obsah balení:**

1. Krabice s díly stativu
2. Krabice obsahuje tělo teleskop a 5 menších krabic, které obsahují:
  1. příslušenství
  2. paralaktickou montáž s ovládáním
  3. protizávaží
  4. a 5. jsou prázdné

### Příslušenství

hledáček s upevněním

osa protizávaží

polička

1 Barlowova čočka

1 okulár K 25 ( 25 mm / 1 1/4" )

1 okulár H 20 ( 20 mm / 1" )

1 okulár F 6 ( 6 mm / 1" )

1 měsíční filtr na 1" okulár

montážní materiál pro stativ vč. šroubů

vidlicový a šestihranný klíč

### **Návod k sestavení**

#### Stativ a montáž

Vyndejte z balení 3 nohy stativu a vytáhněte je na stejnou délku. Zajistěte nohy stativu křídlovými šrouby. Hlavu tělesa montáže nasadte na nohy podle obrázku a každou nohu stativu upevněte k montáži šroubem 20a. Příliš neutahujte. Držáky na poličku musí směřovat dovnitř stativu.

Na držáky položte třínohou poličku a v rozích ji přišroubujte přibalenými šroubky.

Vytáhněte nohy stativu na plnou délku a dotáhněte všechny šrouby ( ne násilím ) přibaleným vidlicovým klíčem.

#### Ovladače jemných pohybů

Ovladače 18 a 31 slouží pro jemné nastavení deklinace a rektascenze . Polohu sledujete na stupnici deklinace 23 ( úhel ve stupních, minutách a vteřinách ) a stupnici rektascenze 25 ( úhel v hodinách, minutách a sekundách ).

Ovladače připevněte na osičky v těle montáže.

### Umístění protizávaží

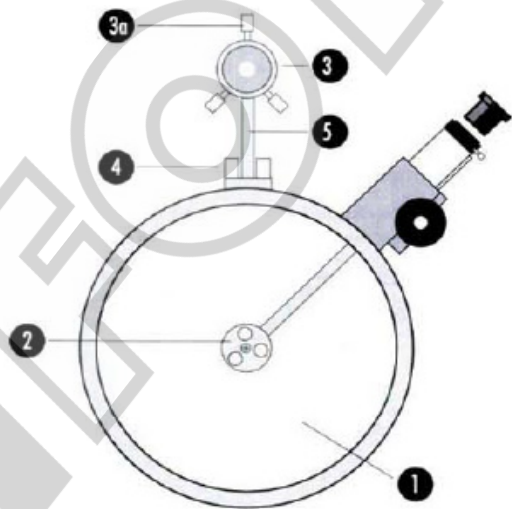
Než uložíte tubus dalekohledu do objímky, musíte nasadit protizávaží. Nasuňte závaží 29 na prodlouženou osu deklinace – kovová osa 30. Musíte nejdřív sundat z osy koncovku a pak ji zase nasadit. Závaží zajistíte šroubem, aby neklouzalo a osu pevně zašroubujete do otvoru v tělese montáže. Těleso montáže nastavte přibližně do polohy, jako na titulním obrázku a zajistíte aretačními šrouby.

### Uložení tubusu

Tělo dalekohledu opatřené asi uprostřed objímkou upevněte dvěma černými šestihrannými šrouby na těleso montáže. Rovnováhu těla dalekohledu upravte pomocí polohy závaží na ose, případně posunutím tubusu v objímce. Dotáhněte všechny šrouby. Na stupnici zeměpisné šířky nastavte údaj pro Vaše stanoviště .

### Nasazení hledáčku

Hledáček 3 s držákem 5 vyndejte z krabičky. Nejprve připevněte držák na tělo dalekohledu. Vsuňte hledáček do objímky držáku a třemi justovacími šroubky jej zafixujte. Hledáček musí být rovnoběžný s optickou osou dalekohledu, objektivem ve směru pozorování, okulárem do středu dalekohledu.



### **Seřízení hledáčku**

Namířte dalekohled na pohodlně pozorovatelný cíl vzdálený alespoň 200 m ( telegrafní sloup, roh budovy apod.) Objekt umístěte přesně do středu zorného pole. Povolováním a utahováním justovacích šroubků hledáčku nastavte tentýž objekt přesně do středu nitkového kříže v hledáčku.

### **Správné nastavení paralaktické montáže**

Povolte aretační šroub deklinace 22 a otočte dalekohledem tak, aby značka na stupnici 23 ukazovala 90°. Utáhněte aretační šroub. Dalekohled nyní stojí paralelně k hodinové ose. Nyní povolte aretační šroub horizontální osy 28 a otočte dalekohled tak, aby polární osa směřovala k Polárce ( na sever ). Šroub utáhněte. Zkontrolujte na stupnici zeměpisné šířky polohu Vašeho stanoviště. Povolte šrouby 16 a 16a polární osy a zvedněte nebo sklopte dalekohled tak, aby údaj na stupnici odpovídal zeměpisné poloze stanoviště ( zjistíte v atlase nebo na mapě ). Oba šrouby opět utáhněte. Při správném nastavení při pohledu do hledáčku uvidíte Polárku ve středu nitkového kříže. Pokud ne, musíte pravděpodobně znovu seřídit hledáček, případně při velké odchylce znovu povolit šroub 28 a namířit teleskop znovu na Polárku.

### **Použití okulárů**

Povolte šroubek 8a na objímce pro okulár a vložte okulár do výtahu. Lehce utáhněte. Zvětšení dalekohledu je podílem ohniskové vzdálenosti objektivu primárního zrcadla ohniskové vzdálenosti použitého okuláru.

Máte k dispozici tři okuláry s ohniskovou vzdáleností 6 , 20 a 25 mm. Pro tyto a všechny další okuláry platí, že zvětšení okuláru je rovno podílu ohniskových vzdáleností tubusu a okuláru ( např. 900 / 25 ).

Zaostřujete pomocí ovládacích koleček okulárového výtahu 9.



Je součástí výrobku, má stejný účinek jako telekonvertor při fotografování. Barlowova čočka má negativní systém čoček, zvětšuje ohniskovou vzdálenost a tedy i zvětšení obrazu. Montuje se jednoduše mezi dalekohled a okulár, zdvojnásobuje ohniskovou délku. Ve spojení s Barlow čočkou máte tedy ke každému okuláru 2 použitelná zvětšení.

### Okulárové filtry

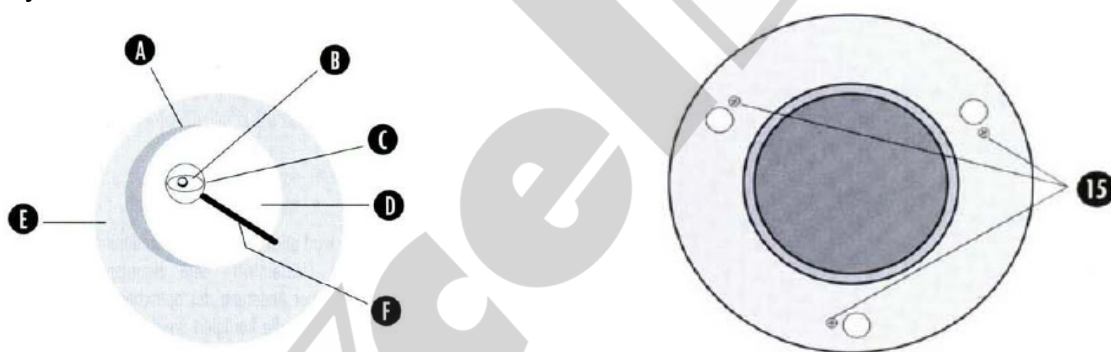
Měsíční filtr lze našroubovat přímo na 1" okulár.

### Seřízení zrcadel

Může se stát, že po přepravě nebo neopatrné manipulaci dojde k posunutí zrcadel a bude třeba dalekohled seřídít.

Z výtahu vyjměte okulár a podívejte se přímo do otvoru. Uvidíte sekundární zrcátko. V něm uvidíte obraz hlavního zrcadla, obraz sekundárního zrcátka a v něm obraz Vašeho oka. Není – li obraz sekundárního zrcadla soustředný s kruhem vytvořeným okulárovým výtahem, povolte šroub na držáku zrcátka 2 a seřizovací šroubky. Otáčením středního šroubu vytáhněte zrcátko do správné polohy ( uprostřed okulárového výtahu ). Další vycentrování proveďte seřizovacími šroubky na držáku.

Není – li obraz Vašeho oka uprostřed obrazu hlavního zrcadla, seřídíte polohu hlavního zrcadla pomocí šroubů 15 na spodní části dalekohledu ( zespodu ). Musíte povolit křížové šroubky, kterými jsou seřizovací šrouby zajištěny. Seřizovacími šrouby otáčejte o malý kousek a změnu kontrolujte pohledem do okulárového výtahu. Celý postup opakujte tak dlouho, až je optika vycentrována. Nezapomeňte šrouby hlavního zrcadla zajistit křížovými šroubky.



- A obraz tubusu výtahu
- B obraz Vašeho oka
- C obraz sekundárního zrcadla v hlavním zrcadle
- D obraz hlavního zrcadla
- E okulárový výtah
- F držák sekundárního zrcadla

### Montáž přídatného motorku

Motorek funguje na 6V baterie. Části 34, 34a, 34b. Zakoupíte v odborné prodejně.

### Pozorování

#### Rektascenze

je vlastně úhel, který svírá sledovaný objekt s zemskou osou ( 24 hod = 360° ) - je to ekvivalent zeměpisné délky. Na obloze je tedy 24 základních kružnic po 15°.

Kružnice s rektascenzí 0hod 0m 0s prochází souhvězdím Pegas. Objekty dále na východ mají rektascenzi stoupající.

#### Deklinace

je ekvivalentem zeměpisné šířky, je to úhel vůči nebeskému rovníku, s označením + pro objekty na sever od nebeského rovníku a - pro objekty na jih od nebeského rovníku. Nebeský rovník je průmětem pozemského rovníku na nebeskou sféru. Objekty na nebeském rovníku mají deklinaci 0°0m 0vt. Deklinace Polárky má hodnotu 89,2°.

Pomocí souřadnic můžete tedy příslušný objekt na obloze najít a stupnice na montáži Vám pomohou.

Poznamenejte si souřadnice objektu, který chcete pozorovat. Zvolte známou jasnou hvězdu právě viditelnou na obloze blízko tohoto objektu. Z mapy zjistěte její souřadnice a zkontrolujte údaj na stupnici deklinace. Je – li hvězda ve středu zorného pole, pootočte přímo stupnicí rektascenze ( bez otočení dalekohledem )tak, aby ukazovala hodnotu, kterou jste pro zvolenou hvězdu našli.

Nyní otočte dalekohledem tak, aby souřadnice na stupnicích odpovídaly hodnotám objektu, který chcete nalézt. . Bylo – li nastavení provedeno pečlivě, měl by se hledaný objekt objevit v zorném poli okuláru s malým zvětšením.

( Rektascenze je funkcí času, proto je nutné ji nejprve nastavit pomocí známého jasného objektu, jehož souřadnice jsou zaneseny v mapě. )

### **Základní rady pro pozorování**

Začněte s malým zvětšením , po zaostření vyměňte okulár. Nelze – li obraz při větším zvětšení zaostřit, je to způsobeno neklidným vzduchem, který omezuje použitelné zvětšení.

Jasný, klidný, ale menší obraz objektu Vám ukáže více detailů než tmavší, rozmazaný, neklidný a veliký obraz téhož objektu.

Kromě měsíčního filtru můžete k pozorování použít i tzv. Barlowovy čočky . Mají stejný účinek jako telekonvertory při fotografování. Mají negativní systém čoček, zvětšují ohniskovou vzdálenost a tedy i zvětšení obrazu. Montují se jednoduše mezi dalekohled a okulár , zdvojnásobují ohniskovou délku. Ve spojení s Barlow čočkou máte tedy ke každému okuláru 2 použitelná zvětšení.

Pohybem atmosférických vrstev dochází ke chvění vzduchu. Za velmi jasné noci, kdy je vzduch velmi čistý a průzračný, hvězdy na obloze blikají. Vrstvy vzduchu lámou světelné paprsky. Za takových podmínek je velmi snížena rozlišovací schopnost dalekohledu. Nejvhodnější chvíle pro pozorování tedy nastane, je – li vzduch klidný a hvězdy neblíkají. Rozlišovací schopnost dalekohledu udává, při jaké úhlové vzdálenosti je možné rozlišit dva vedle sebe ležící body samostatně. Závisí na vlnové délce světla a na průměru objektivu.

Rozl. schopnost =  $116,28 / \text{průměr objektivu}$ ,  
pro Saturn  $116,28 / 114 = 1,02$

Při pozorování se nedotýkejte okuláru. Vibracemi se zhoršuje kvalita obrazu. Před pozorováním je třeba nechat přístroj vytemperovat na teplotu prostředí.

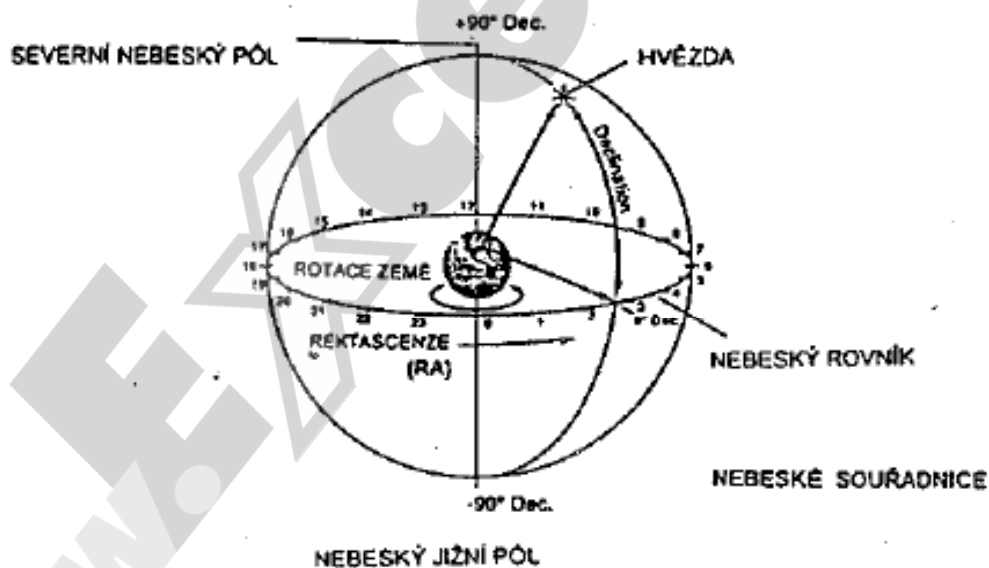
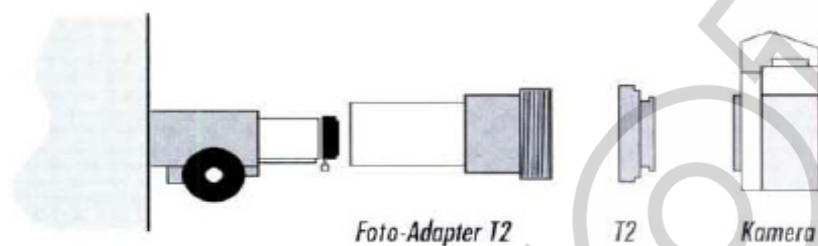


K fotografování objektů použijte adaptér pro nasazení fotoaparátu na okulár ( nutno zakoupit ).

Fotoadaptér našroubujte závit okulárového výtahu( okulár je uvnitř ). Na vnější stranu fotoadaptéru pak našroubujete T2 adaptér odpovídající Vašemu fotoaparátu ( zakoupíte v odborné fotoprodejně ). Fotoaparát samozřejmě musíte použít bez objektivu.

Podívejte se do hledáčku fotoaparátu, obraz může být osově posunutý.

Fotoadaptér samotný je osazen ze strany dalekohledu vlastní převlečnou maticí. Tuto matici uvolněte a otočte adaptér s nasazeným fotoaparátem do žádané polohy. Pak matici opět utáhněte. Nyní se dívejte hledáčkem fotoaparátu a zaostřete.



## Pozemská pozorování

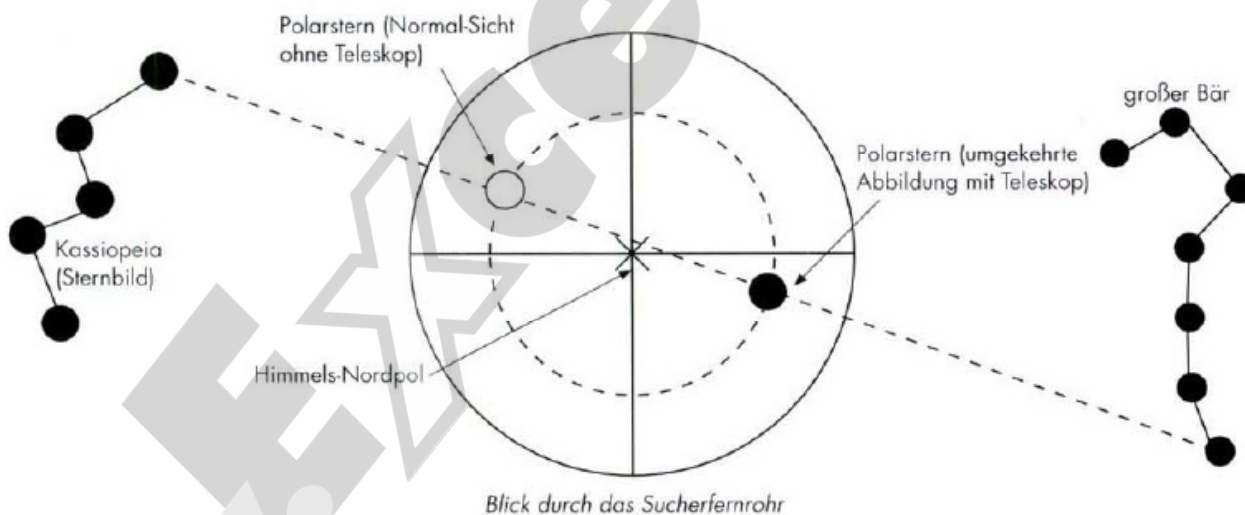
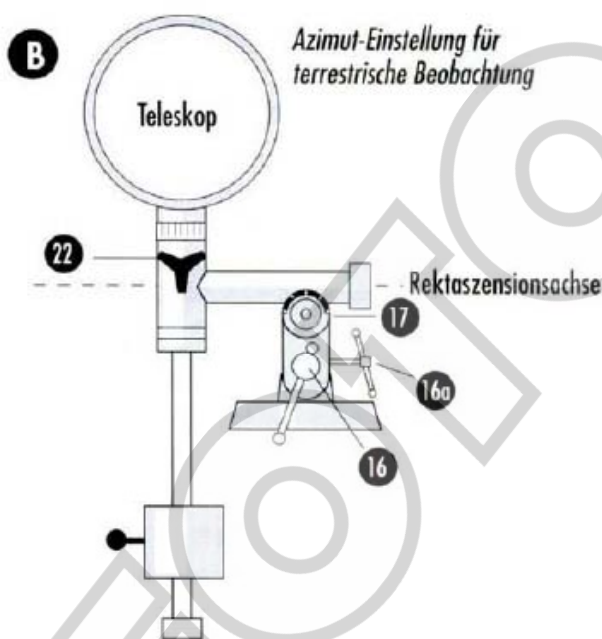
Pro pozorování pozemských objektů doporučujeme použít reverzní čočku pro obrácení zrcadlového obrazu. Povolte šrouby 16 a 16a polární osy a nastavte dalekohled tak, aby osa rektascenze byla vodorovně. Zeměpisná stupnice ukazuje  $90^\circ$ . Povolíte – li šroub 22, bude dalekohled otočný na ose deklinace o  $90^\circ$ .

## Péče o přístroj

Zacházejte s přístrojem opatrně a jemně. Okuláry od prachu očistěte jemným štětečkem na optiku. Je – li třeba důkladnější údržba, použijte speciální čistící soupravu na optiku. Stejně postupujte i u objektivu. Dalekohled nikdy nerozebírejte, díly jsou přesně sesazeny. Nepoužívejte k čištění běžná čistidla. Příliš časté čištění optiky není vhodné.

## POZOR

**Neprovádějte pozorování slunce – pohled teleskopem do slunce vede okamžitě k trvalému poškození zraku !!!.**



Výrobce si vyhrazuje právo technických změn.

[www.excelfoto.cz](http://www.excelfoto.cz)