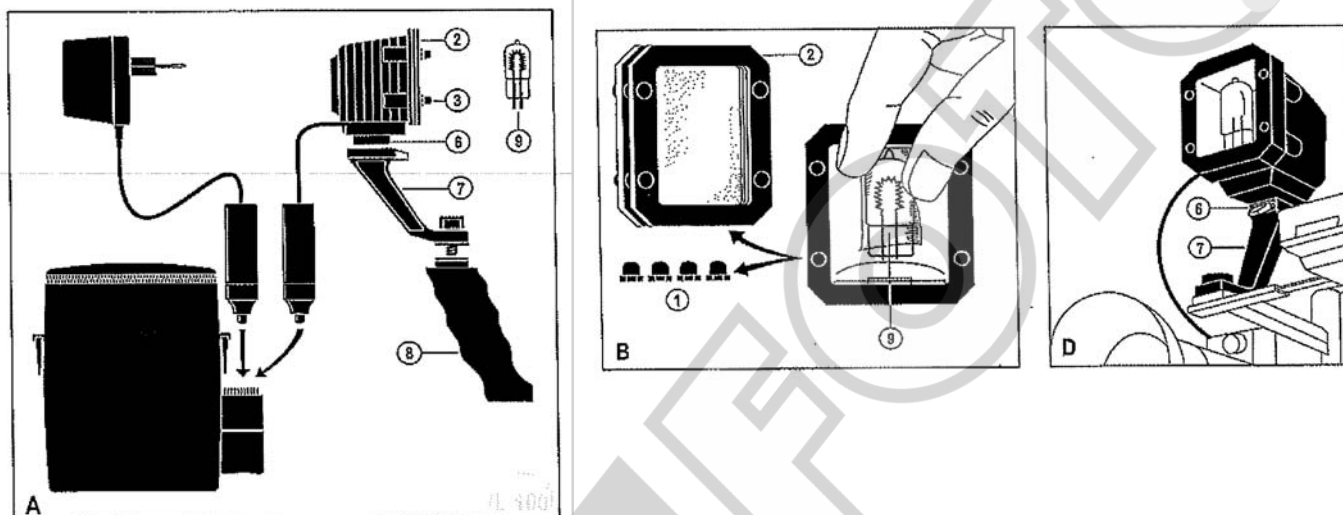


DR 100

Kompaktní akumulátorové videosvětlo



Technické údaje

DR 100

žárovka	100 W/ 12 V
barevná teplota	3200°K s ochranným sklem 5600°K s konverzním barevným filtrem
úhel osvětlení	cca 44°
životnost žárovky	cca 75 hodin

Pozor:

Při výměně žárovky nesmí být přístroj napojen na akumulátor. Světlo je funkční pouze s nabitým akumulátorem, nefunguje na síť.

Přístroj se za provozu silně zahřívá, umístěte jej z dosahu dětí.

Vzdálenost objektu (osob) musí být nejméně 0,5 m. Za provozu nesahejte na hlavu přístroje nebo pojistku.

Před výměnou žárovky musí světlo vychladnout. Není – li přístroj v provozu, vytáhněte zástrčku.

Vsazení žárovky

Před výměnou žárovky odpojte akumulátor !!

Doporučujeme položit světlo před sebe na stůl, pojistka je nahoře. Odšroubujte 4 šroubky (1) a odstraňte kryt – ochranné sklo (2).

Žárovku (9) v ochranném obalu přitlačte do objímky na spodní straně reflektoru. (obr. B) Sundejte ochranný obal.

Znovu nasadte kryt a upevněte jej šroubky.

Používání přístroje

Než připojíte světlo k akumulátoru, nastavte přepínač na boku do polohy 0 (AUS). Nyní připojte světlo k akumulátoru, pak můžete světlo zapnout (1, OFF). Světlo nesmí být umístěno do pozice proti Vám nebo ostatním osobám !

Při prvním použití může dojít ke vzniku kouře, není to závada.

Olověný akumulátor

Díky výkonnému akumulátoru je doba svícení maximální: cca 30 minut

Akumulátor je stabilní a bezúdržbový.

I když přístroj nepoužíváte, doporučujeme nejméně jednou za měsíc baterii nabít, aby nedocházelo ke snížení výkonu.

Napájení přístroje přes autokabel

Můžete použít i cigaretovou zásuvku auta, dejte pozor, aby vaše autobaterie měla ještě dostatečnou kapacitu a při vypnutém motoru nedošlo k jejímu vybití.

Nabíjení akumulátoru

Akumulátor musí být nabíjen pouze nabíječkou Reflecta, která je příslušenstvím přístroje.

Při nabíjení musí být světlo odděleno od akumulátoru.

Doba nabíjení cca 14 hodin

Úchytka a rukojeť

Přístroj je vybaven úchytkou (7) k upevnění na kameru. Nasazuje se do držáku (6) na spodní straně světla. Aretace je automatická. Při sejmutí úchytky musíte stisknout oranžový knoflík pojistky a současně úchytku vysunout. Úchytka je opatřena aretačním šroubem pro pevné uchycení k fotoaparátu (obr. D).

Použijete – li s přístrojem ruční rukojeť (8), lze přístroj jednak držet v ruce, jednak jej můžete umístit na stojan pomocí stativového na spodní straně rukojeti.

Ochranná skleněná deska

Kryt z tvrzeného skla chrání žárovku, reflektor a osvětlovaný objekt. Kryt se musí vyměnit, pokud povrch a hrany vykazují poškození nebo jsou deformovány teplem nebo když praskla žárovka.

Výměna ochranné desky

Odšroubujte šroubky, kryt sundejte jako při výměně žárovky . Uvolněním šroubků na krytu lze vyměnit desku (obr. B)

Upozornění:

Při likvidaci nakládejte s výrobkem jako s elektroodpadem. Nepatří do domácího odpadu !

Odevzdejte výrobek na nejbližším sběrném místě, případně se obraťte na prodejce.

Výrobek je určen k recyklaci.

Výrobce si vyhrazuje právo technických změn.

www.excelfoto.cz

